

VESA™ Mount (MIS-D 75mm / 100mm C - according VESA FDMI™)



The Cynap Pure is designed to be mounted onto a standard VESA™ mount (□75mm / □100mm).

To mount the Cynap Pure onto a VESA mount (or back of the monitor), the interface plate needs to be fixed securely onto the mount in the right orientation (note the arrow).

Alternatively, the interface plate can also be used to mount Cynap Pure onto a wall or similar. Select suitable screws and anchors, when needed, to mount the plate securely.

Place Cynap Pure onto the interface plate until the fixing screw snaps into the slot and establish your cable connections. To remove Cynap Pure from the mount, disconnect all cables and simply lift the device and pull it off.

Please note:

Consider heat output of 65 Watt!

Keep side area clear for fresh air ventilation.

Keep area at the back of Cynap Pure clear for cable connections.

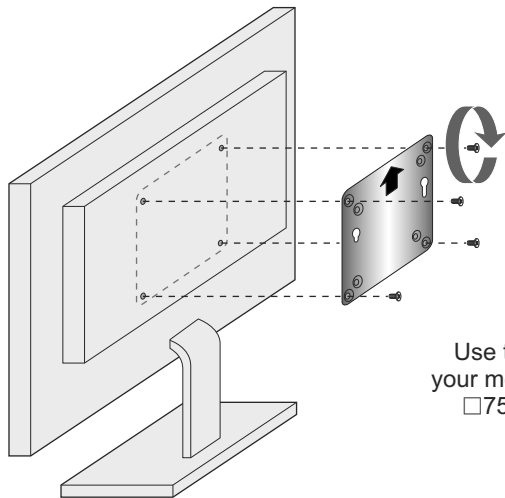
Metal cabinets will decrease the possible range of wireless devices!

To select the screws, note the max. useable depth of thread.

Select the anchors and screws depending on wall surface.

included	description	qty.
yes	VESA Mount Plate	1
yes	Snap-in screw (with shaft)	2
yes	Mounting screw M4	4
no	Screw, when needed	4
no	Anchor, when needed	4

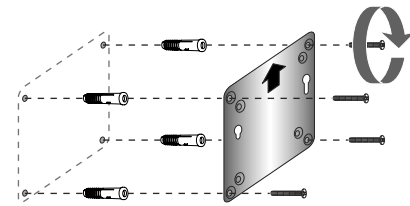
VESA™ Mount or back of a Monitor



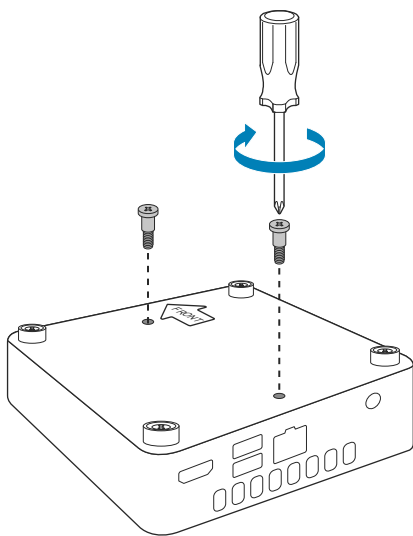
Use the holes to suit your mount or monitor.
□75mm / □100mm

Attach the VESA bracket to the VESA mount or back of the monitor by using the 4 mounting screws.

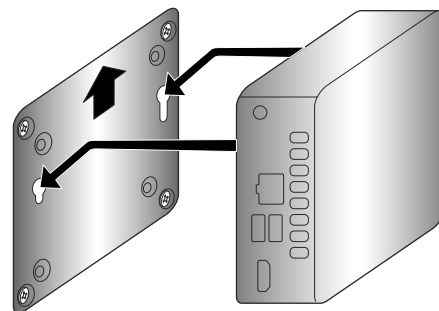
Wall or Furniture Mount



Attach the VESA bracket to the wall or furniture by using 4 screws and anchors, depending on wall surface.



Attach the two black screws with the shaft to the bottom chassis cover of Cynap Pure.



Attach Cynap Pure to the correctly mounted VESA bracket. To remove Cynap Pure, lift it up and pull it.

VESA™ Befestigung (MIS-D 75mm / 100mm C - gemäß VESA FDMI™)



Cynap Pure ist für die Montage an einem VESA™ Halter konzipiert (□75mm / □100mm).

Bevor die Cynap Pure an einem Halter (oder Monitor-Rückseite) befestigt werden kann, muss die Adapterplatte sicher und in geeigneter Ausrichtung fixiert werden (Pfeil muss nach oben zeigen).

Alternativ kann die Adapterplatte zur Befestigung an einer Wand oder ähnlichem benutzt werden. Wählen Sie geeignete Schrauben und Dübel, falls nötig, um die Adapterplatte sicher zu fixieren.

Hängen Sie die Cynap Pure an die Adapterplatte bis die Fixiernase sicher eingerastet ist und schließen dann die benötigten Kabel an. Zur De-Montage entfernen Sie alle Kabel und heben Sie Cynap Pure an, um sie auszuhängen.

Beachte:

Beachten Sie die Leistungsabgabe von 65 Watt!

Seitliche Bereiche zur Luftzirkulation freihalten.

Rückwärtiger Bereich wird auch für die Anschlusskabel benötigt.

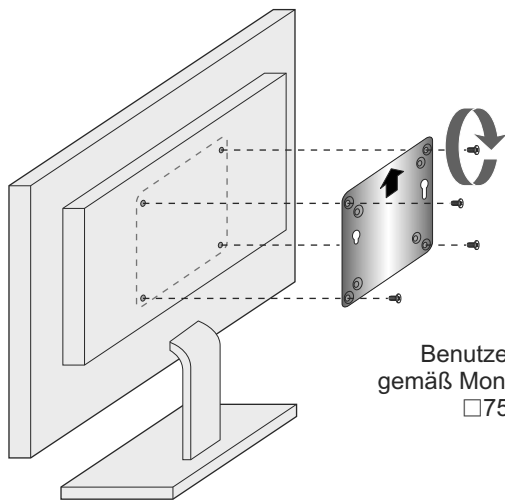
Umliegende Metallgehäuse verringern den Sendebereich!

Beachten Sie die max. Einschraubtiefe bei der Wahl der Schrauben.

Wählen Sie Dübel und Schrauben passend für den Wandaufbau.

inkludiert	Beschreibung	Stk.
ja	VESA Adapter Platte	1
ja	Einhängeschraube (mit Schaft)	2
ja	Mounting screw M4	4
nein	Schraube, falls benötigt	4
nein	Dübel, falls benötigt	4

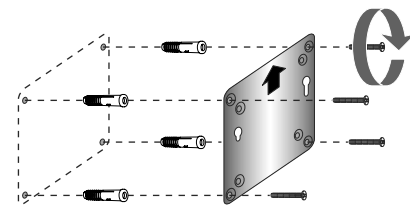
VESA™ Halter oder Monitor-Rückseite



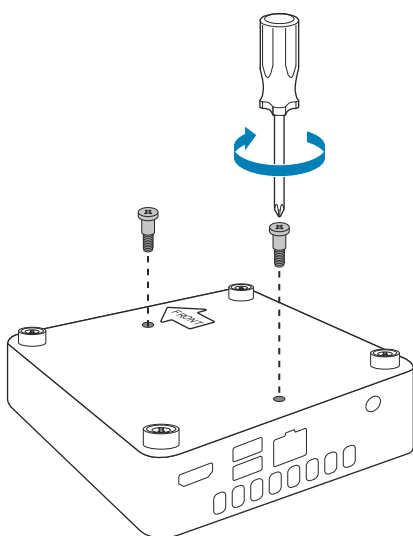
Benutze die Bohrungen
gemäß Monitor oder Halter:
□75mm / □100mm

Attach the VESA bracket to the VESA mount or monitor backside by using the 4 mounting screws.

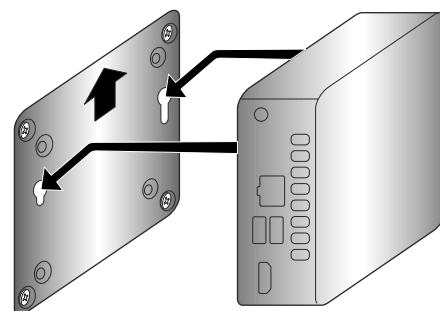
Wand oder Möbel Montage



Attach the VESA bracket to the wall or furniture by using 4 screws and anchors, depending on wall surface.



Attach the two black screws with the shaft to the bottom chassis cover of Cynap Pure.



Attach Cynap Pure to the proper mounted VESA bracket. To remove Cynap Pure, lift it up and pull it.